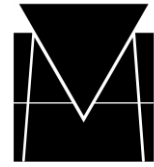


Dossier

VÁLVULA SLIM UNIVERSAL



MASCOOL

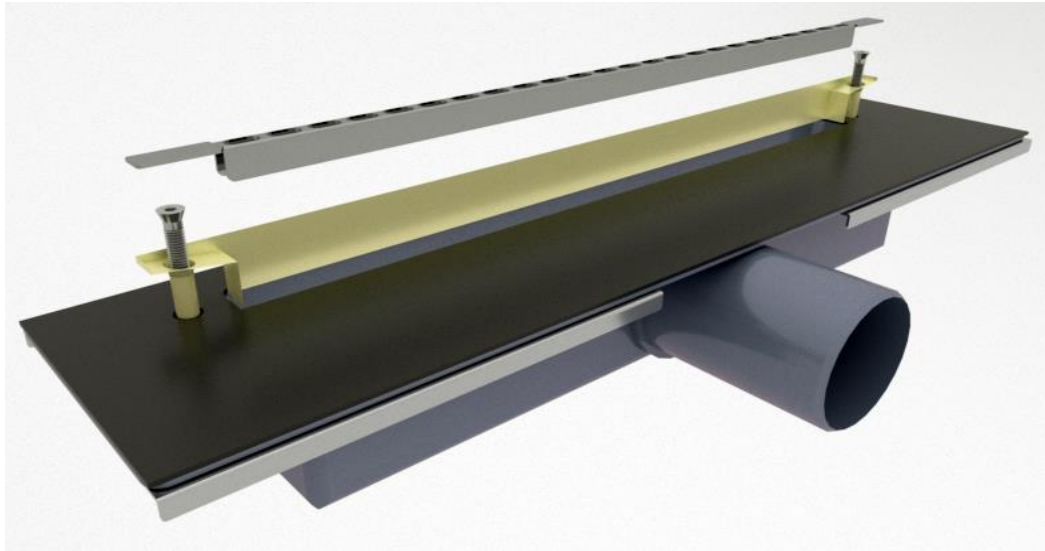
www.mascool.eu

®

Mod Ptt. U202331722

VÁLVULA CON DESAGÜE LINEAL de 1cm. X 30cm.

Válvula de desagüe lineal para platos de ducha.



DETALLE:

Rejilla superior de filtración inox/304 brillo o lacada.

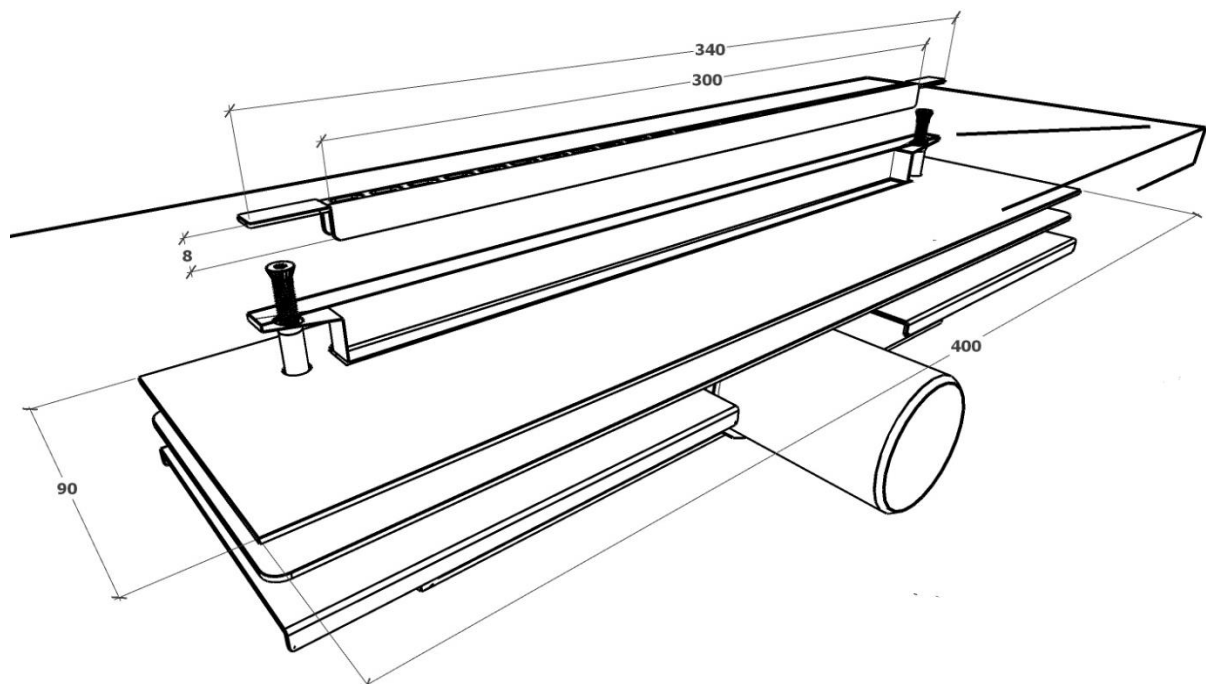
Registro superior con canal de desagüe lineal de 1x30cm.

Junta de estanquidad.

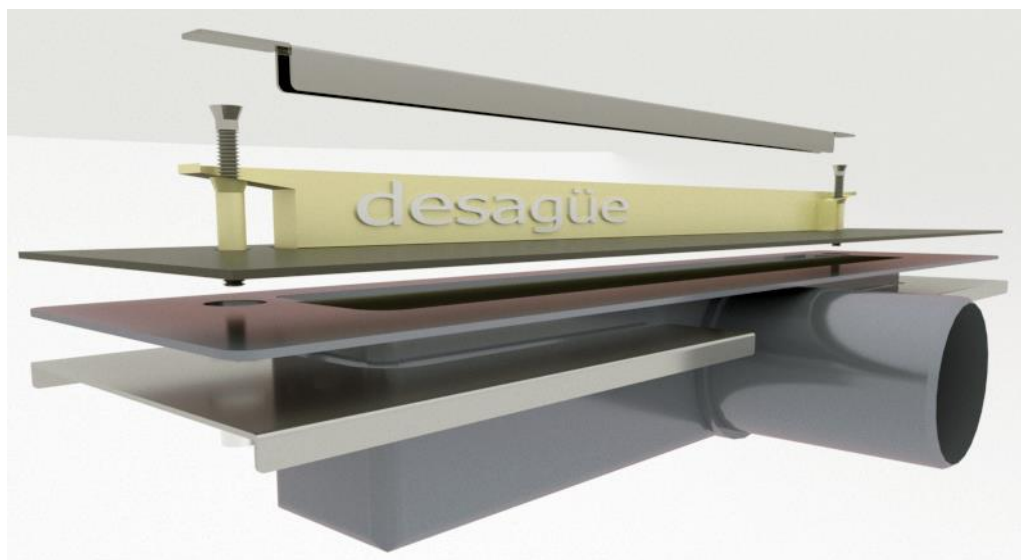
Sumidero sifónico/no sifónico de ABS encolable con salida horizontal de $\varnothing 50$

Herradura de sujeción con roscas y tornillos de acero inox.

COTAS:



MONTAJE

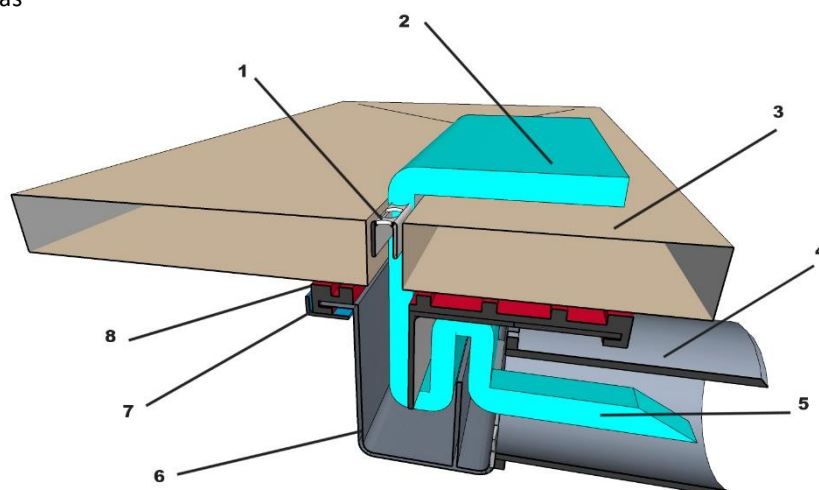


DETALLE:

- Rejilla superior de filtración inox/304 billo o lacada.
- Tornillos de sujeción acero 6x40mm. inox brillo
- Registro superior con canal de desagüe lineal de 1x30cm.
- Junta de estanqueidad
- Sumidero de ABS encolable con salida Ø50 sifónico/no sifónico
- Herradura de sujeción inox/304 1mm. con roscas

SECCIONADO:

- 1.- Rejilla de filtración
- 2.- Fluidos
- 3.- Revestimiento horizontal
- 4.- Salida del sifón Ø50
- 5.- Circuito de drenaje
- 6.- Sifón ABS
- 7.- Herradura de sujeción
- 8.- Junta estanca



Canal de drenaje	Desagüe del sumidero	Rejilla de filtración	50Ø	l/m
11x300 = 3300 mm ²	13x304 = 3952 mm ²	1832 mm ²	1788 mm ²	69,4

METODOS DE DISEÑO Y PRODUCCIÓN, REALIZADOS CON LAS SIGUIENTES NORMAS:

EN 14527-2016

Durabilidad

UNE EN 14688-2006

Abrasión

UNE EN 251-2014

Cotas de conexión

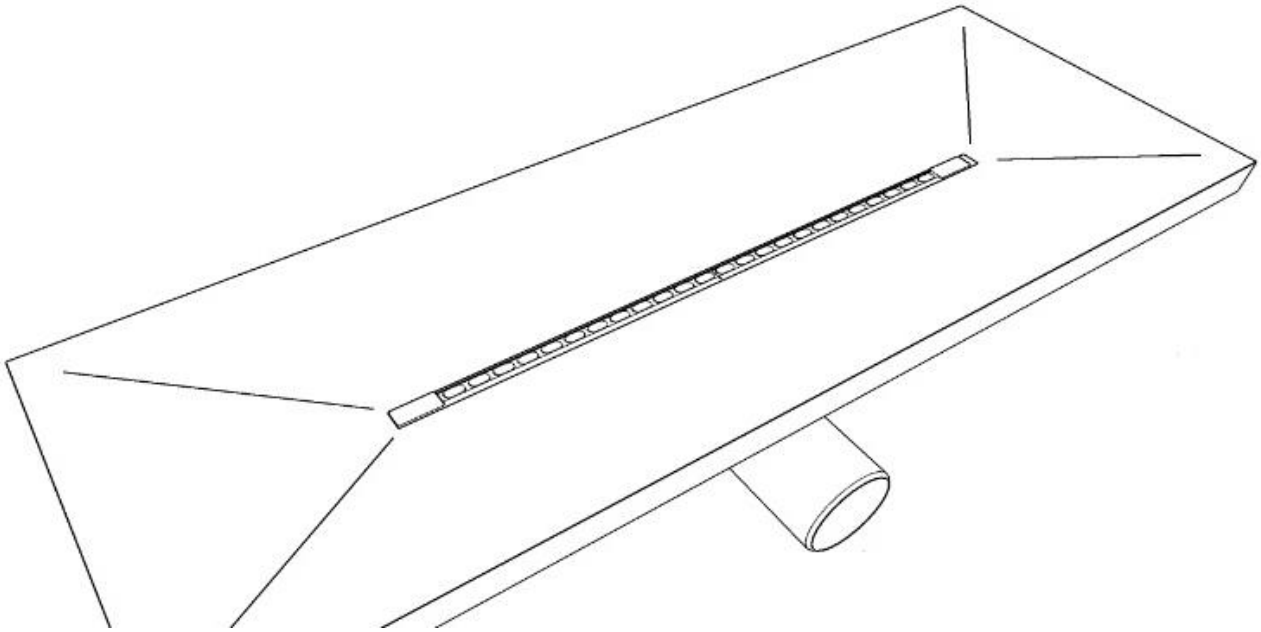
* Los platos de ducha deben tener al menos un orificio de desagüe que cumpla los requisitos de la norma EN 251-2014. Son admisibles otras dimensiones si el fabricante proporciona un dispositivo de desagüe apropiado. El agua debe evacuarse de la superficie en su totalidad excepto el agua retenida por tensión superficial.

Válvula SLIM UNIVERSAL



Válvula SLIM UNIVERSAL INSTALACIÓN

Rejilla de filtración
inox 304 brillo de 1x30cm.



Resistencia al:

Impacto

Química

Desgaste

Higiénico

Impermeable

Ecológico

Resistance to:

Impact

Chemical

Wear

Hygienic

Waterproof

Ecological



Slim UNIVERSAL

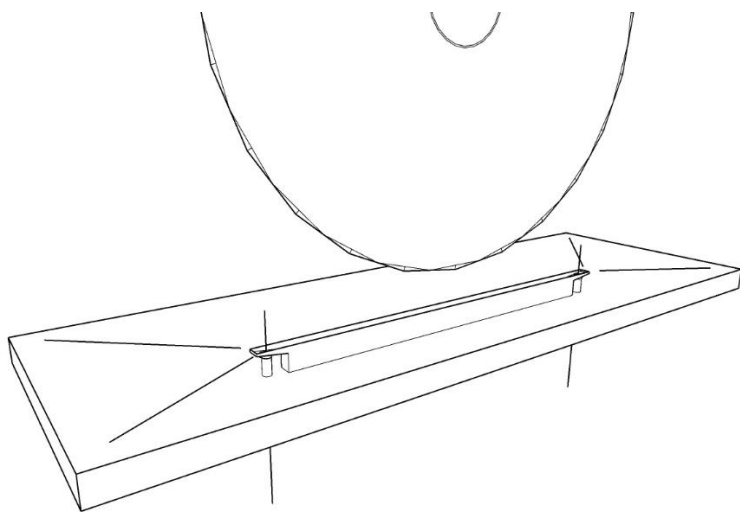


Fig. 1 Realizar un cajeadado rectangular de 10mm. x 346mm.

Fig. 1 Make a 10mm rectangular pocket. x 346mm.

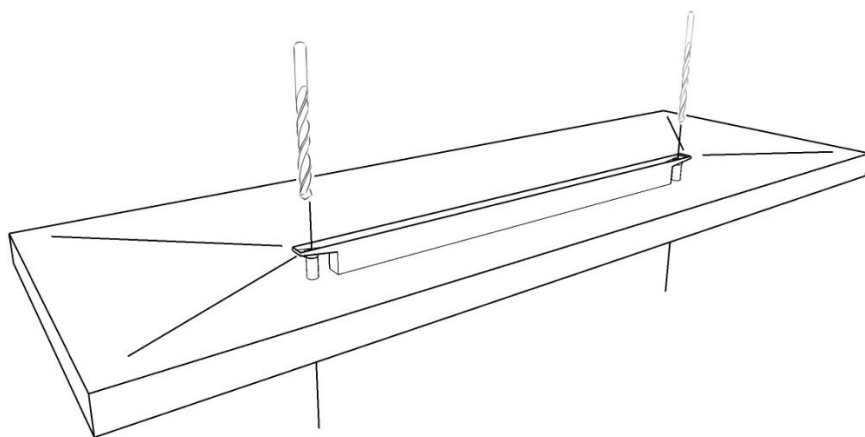


Fig. 2 Hacer 2 taladros $\varnothing 6\text{mm}$. en el centro longitudinal del cajeadado simétricos respetando la distancia de 327mm. de centro a centro.

Fig. 2 Make 2 $\varnothing 6\text{mm}$ holes. in the longitudinal center of the symmetrical box respecting the distance of 327mm. from center to center.

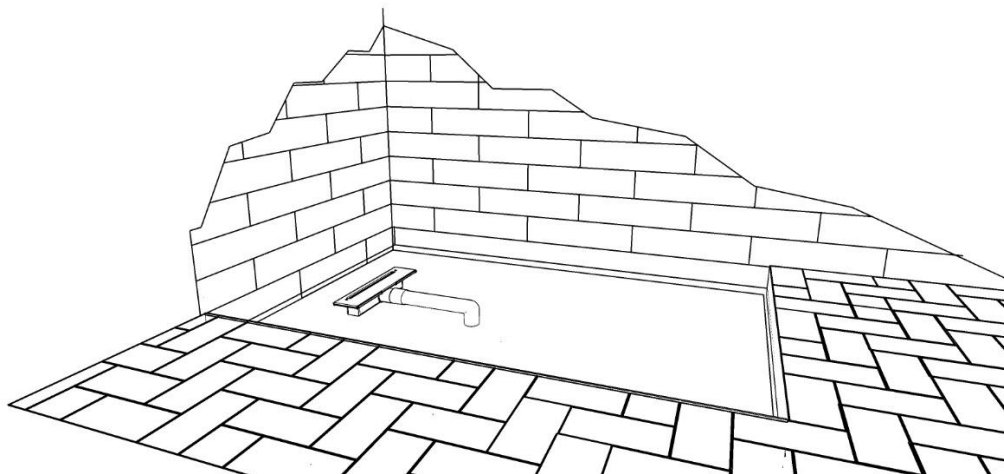


Fig. 3 Colocar la canaleta inferior en el punto de conexión acorde al cajeadado de la pieza, conectar el desagüe comprobando su estanqueidad.

Fig. 3 Place the lower gutter in the connection point according to the recess of the piece, connect the drain, checking its tightness

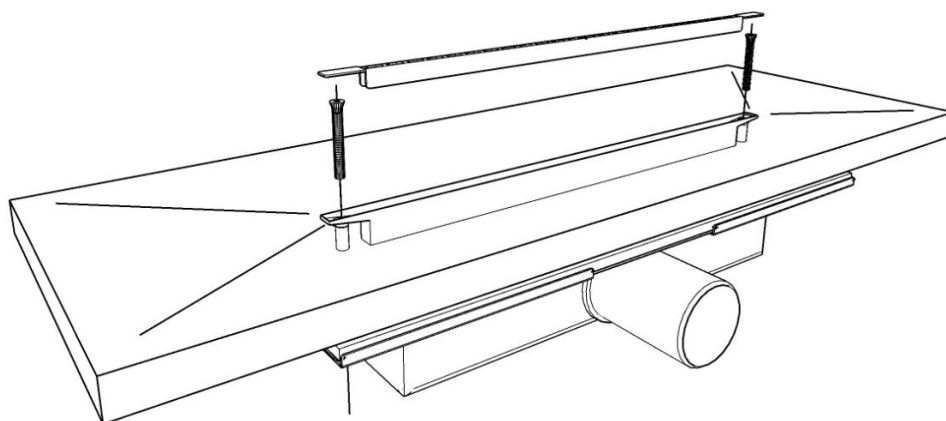


Fig. 4 Unir el plato a la válvula atornillando por la parte superior hasta su estanqueidad, colocar la rejilla de filtración inox cubriendo los tornillos.

Fig. 4 Join the plate to the valve by screwing from the top until it is tight, place the stainless steel filtration grid covering the screws..

Garantizado / Guaranteed

DESCRIPCIÓN

Válvula lineal fabricada en acero inoxidable AISI-304 de 1mm de espesor. con sifón sellado de ABS salida de 50 Ø apto para la instalación en la zona de ducha (plato de ducha), se instala a nivel del piso generando el desagüe con dos pendientes con drenaje lineal con cestillo y rejilla de filtración, se puede instalar con una sola pieza cortada o varias piezas de materiales porcelánicos, es aconsejable poner aislante en la base para evitar filtraciones en las juntas si las hubiese.

DESCRIPTION

Linear valve made of 1mm thick AISI-304 stainless steel. with sealed ABS siphon 50 Ø outlet suitable for installation in the shower area (shower tray), it is installed at floor level generating the drain with two slopes with linear drainage with basket and filtration grate, it can be installed with a single cut piece or several pieces of porcelain materials, it is advisable to put insulation on the base to avoid leaks in the joints if there are any.

LA DESCRIPTION

Canal vanne en acier inoxydable AISI-304 de 1 mm d'épaisseur. avec siphon ABS étanche sortie 50 Ø adapté pour une installation dans la zone de douche (receveur de douche), il s'installe au niveau du sol générant le drain à deux pentes avec drainage linéaire avec panier et grille de filtration, il peut être installé avec une seule pièce coupée ou plusieurs morceaux de matériaux en porcelaine, il est conseillé de mettre de l'isolant sur la base pour éviter les fuites au niveau des joints s'il y en a.

BESCHREIBUNG

Linearer ventil aus 1 mm dickem Edelstahl AISI-304. mit versiegeltem ABS-Siphon, 50 Ø Auslass, geeignet für den Einbau im Duschbereich (Duschwanne), wird auf Bodenhöhe installiert und erzeugt einen Abfluss mit zwei Gefällen mit linearer Entwässerung mit Korb und Filterrost, kann mit einem einzigen Schnittstück installiert werden oder Wenn Sie mehrere Stücke Porzellanmaterial verwenden, empfiehlt es sich, den Untergrund zu isolieren, um etwaige Undichtigkeiten an den Fugen zu vermeiden.