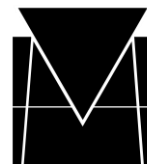


# Dossier

## Canaleta SLIM PLUS



MASCOOL

[www.mascool.eu](http://www.mascool.eu)

®

Mod Ptt. U202331722

### CANALETA CON DESAGÜE LINEAL de 1cm. X 30cm.

Canaleta de desagüe lineal para platos de ducha con solo dos pendientes.



#### DETALLE:

Rejilla superior de filtración acero inox/304 en brillo o lacada.

Cestillo de filtración telescópico con aletas tapa juntas acero inox/304 brillo o lacado.

Registro superior con canal de desagüe lineal de 1x30cm.

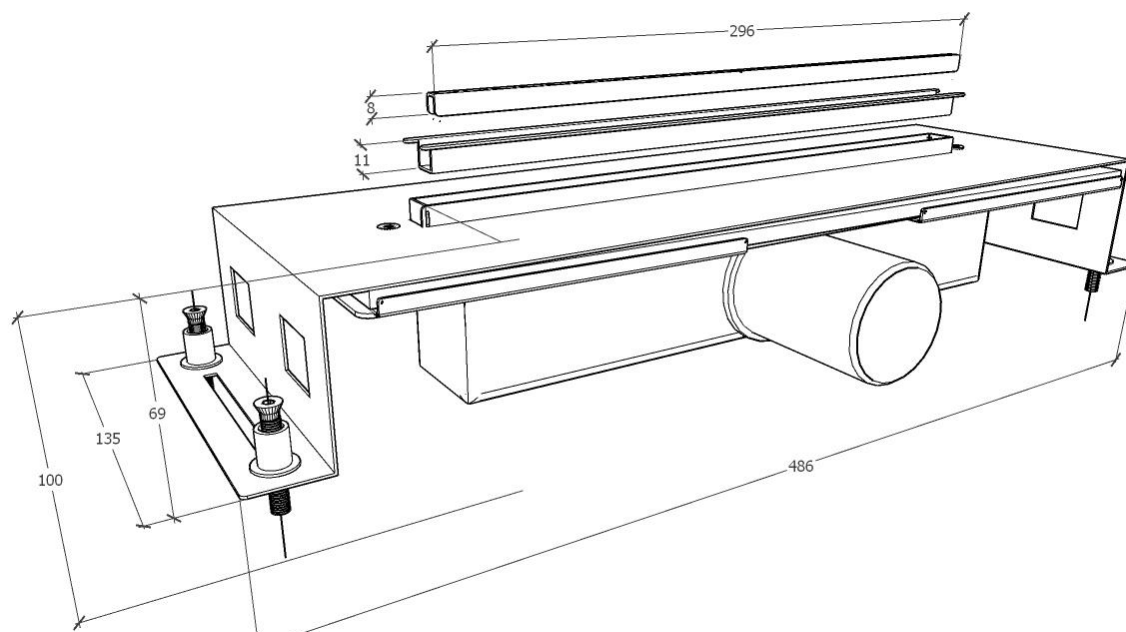
Geotextil perimetral de 90x37cm. para impermeabilización.

Peana con regulación horizontal de acero/inox 304 de 1mm. con desagüe lineal de 1x30cm.

Junta de estanquidad.

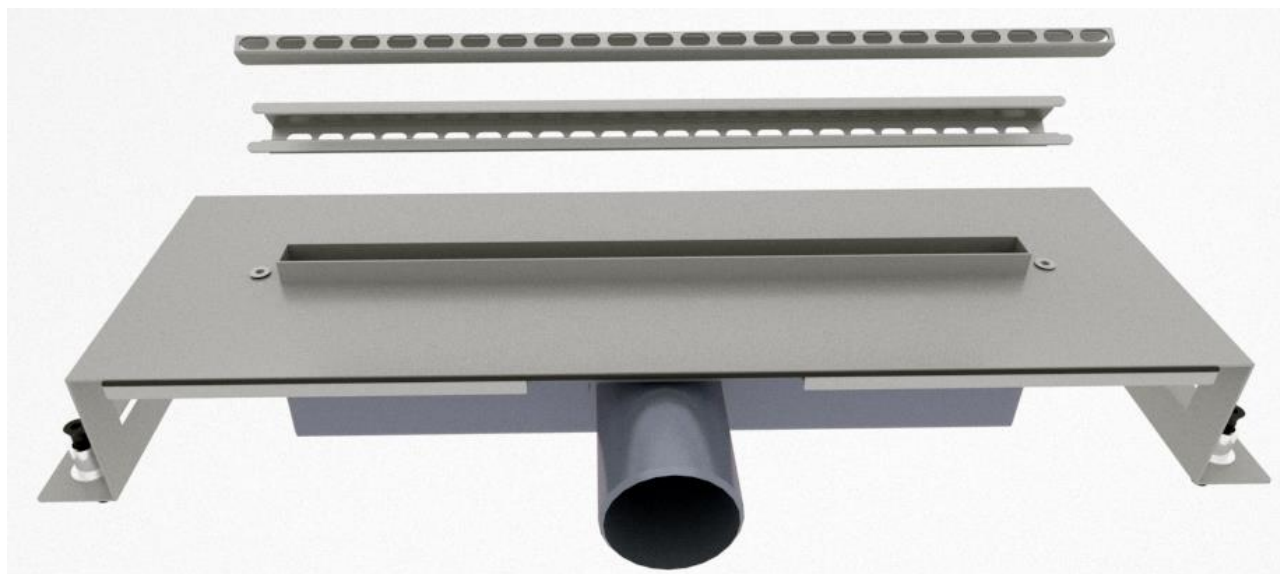
Herradura de sujeción con roscas y tornillos de acero inox.

#### COTAS:



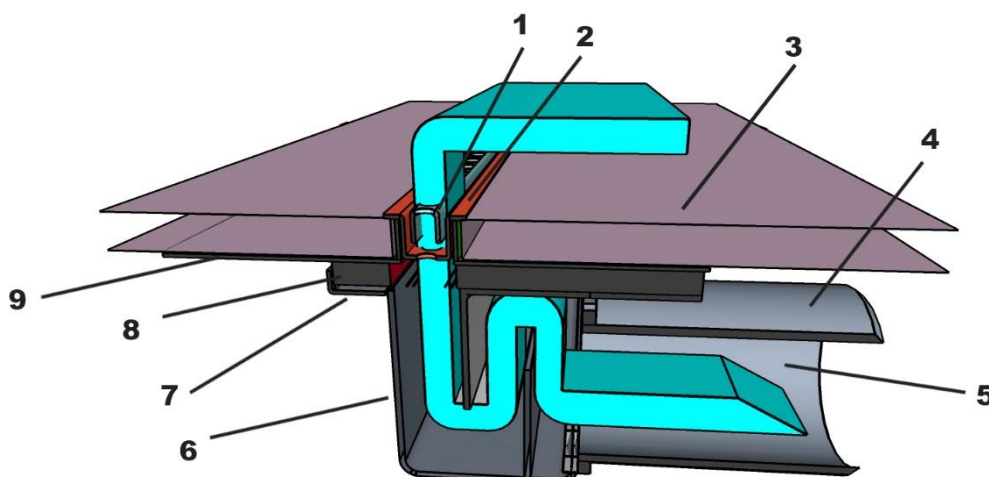
## VISTA SUPERIOR

Registro lineal superior de 1,3cm. x 30cm.



## SECCIONADO:

- 1.- Rejilla de filtración superior
- 2.- Cestillo de filtración con aletas telescópico
- 3.- Revestimiento horizontal
- 4.- Salida del sifón Ø50
- 5.- Circuito de drenaje
- 6.- Sifón ABS
- 7.- Herradura de sujeción
- 8.- Junta estanca.
- 9.- Peana de montaje con nivelación.



Canal de drenaje	Registro del sumidero	Rejilla de filtración	50Ø	l/m
15x300 = 4500 mm <sup>2</sup>	13x304 = 3952 mm <sup>2</sup>	2455 mm <sup>2</sup>	1788 mm <sup>2</sup>	69.4

## MÉTODOS DE DISEÑO Y PRODUCCIÓN, REALIZADOS CON LAS SIGUIENTES NORMAS:

**EN 14527-2016**

Durabilidad

**UNE EN 14688-2006**

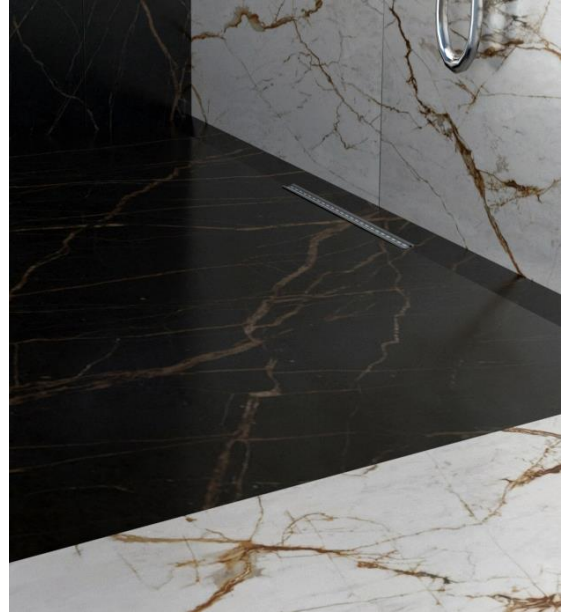
Abrasión

**UNE EN 251-2014**

Cotas de conexión

\* Los platos de ducha deben tener al menos un orificio de desagüe que cumpla los requisitos de la norma EN 251-2014. Son admisibles otras dimensiones si el fabricante proporciona un dispositivo de desagüe apropiado. El agua debe evacuarse de la superficie en su totalidad excepto el agua retenida por tensión superficial.

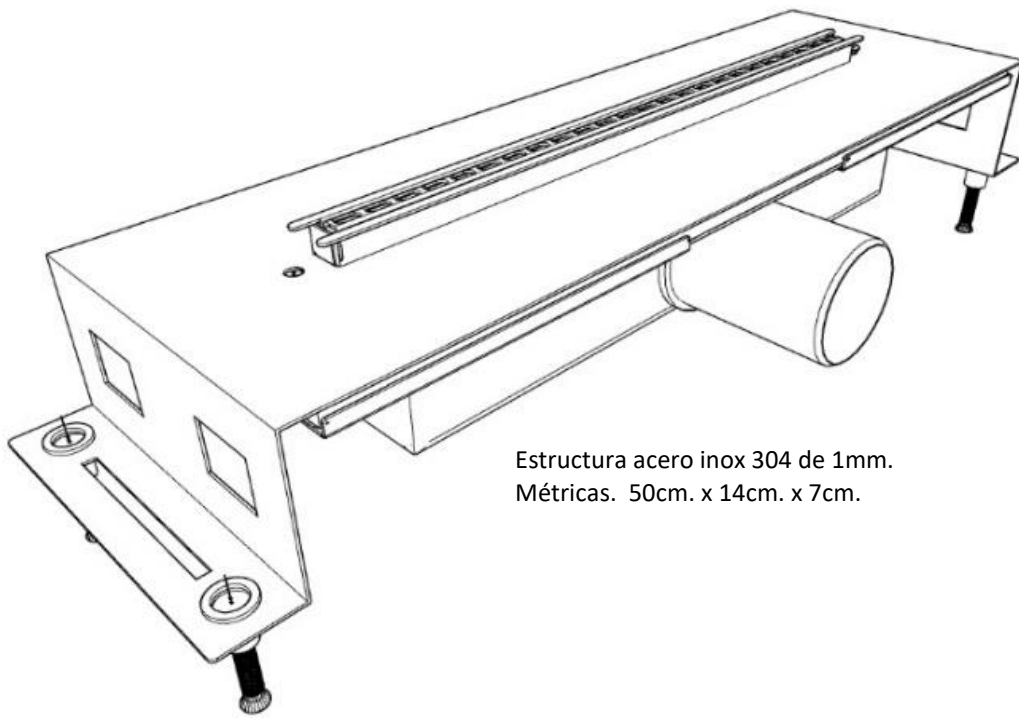
## Canaleta SLIM PLUS



# CANALETA / WATER GUTTER **SLIM PLUS**

Rejilla de filtración inox 304 brillo de 1 x 30 cm.  
Cestillo de filtración inox 304 brillo de 2 x 30 cm.

[www.mascool.eu](http://www.mascool.eu)



Estructura acero inox 304 de 1mm.  
Métricas. 50cm. x 14cm. x 7cm.

Resistencia al:

Impacto

Química

Desgaste

Higiénico

Impermeable

Ecológico

*Resistance to:*

*Impact*

*Chemical*

*Wear*

*Hygienic*

*Waterproof*

*Ecological*





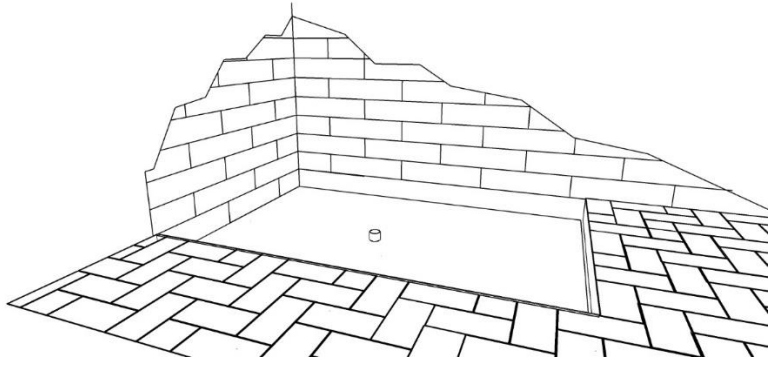


Fig. 1 Limpiar e impermeabilizar la zona de instalación.

*Fig. 1 Clean and waterproof the installation area.*

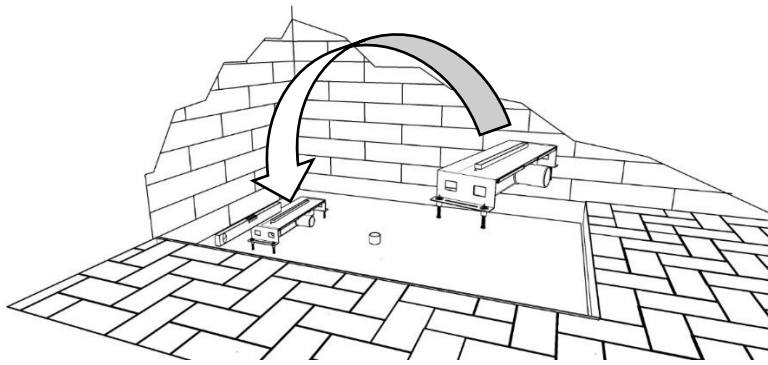


Fig. 2 Fijar estructura en su posición final, alineado los niveles teniendo en cuenta las pendientes de desagüe.

*Fig. 2 Fix structure in its final position, aligning the levels taking into account the drainage slopes.*

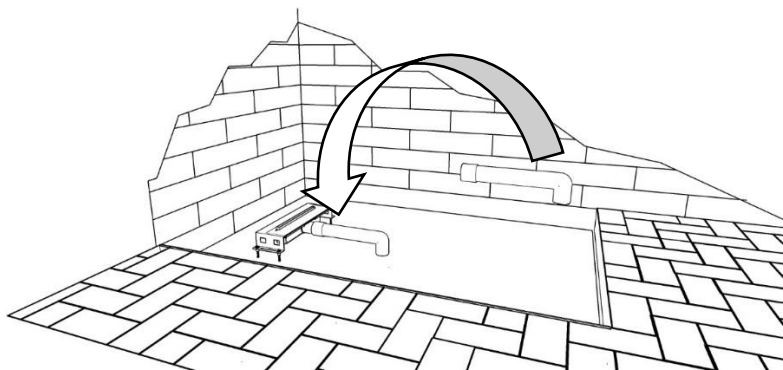


Fig. 3 Instalar el desagüe comprobando su estanqueidad.

*Fig. 3 Install the drain, checking its tightness.*

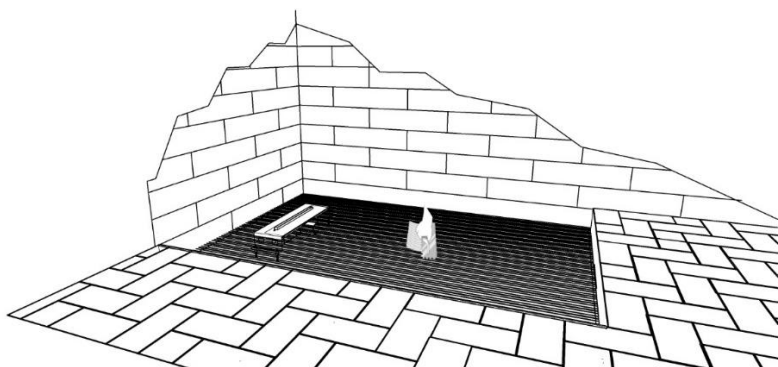


Fig. 4 Rellenar y amaestrar teniendo en cuenta las pendientes de desagüe.

*Fig. 4 Fill and master taking into account the drainage slopes.*

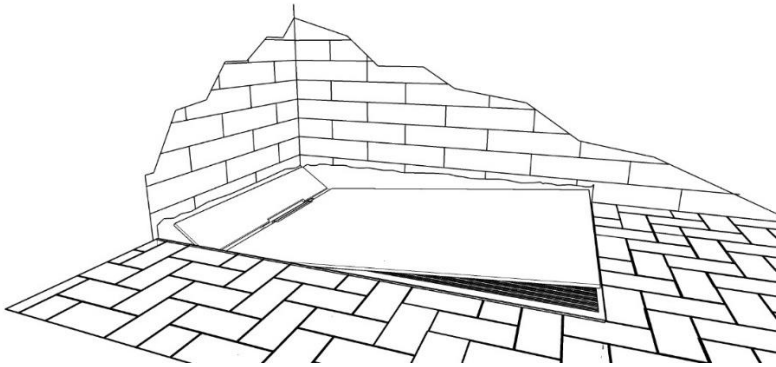


Fig. 7 Hacer en el material porcelánico un rebaje para el orificio de desagüe en el sitio que proceda de 8mm x 300mm. en cada una de las piezas. Instalar comprobando su perfecto ajuste.

*Fig. 7 Make a recess in the porcelain material for the drainage hole in the appropriate location, measuring 8mm x 300mm. in each of the pieces. Install checking its perfect fit.*

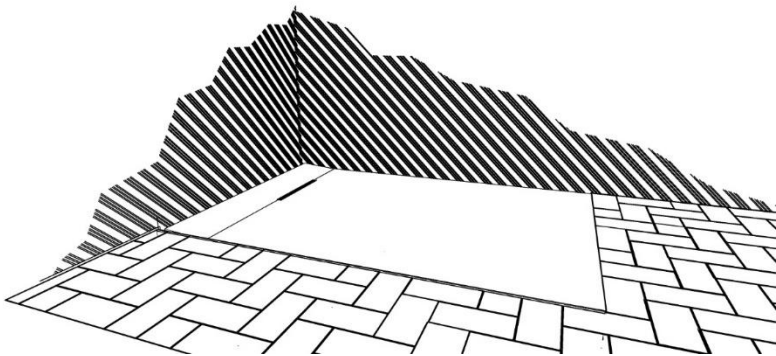


Fig. 8 Revisar la instalación comprobando las pendientes y su estanqueidad.

*Fig. 8 Check the installation, checking the slopes and their tightness.*

Slim PLUS

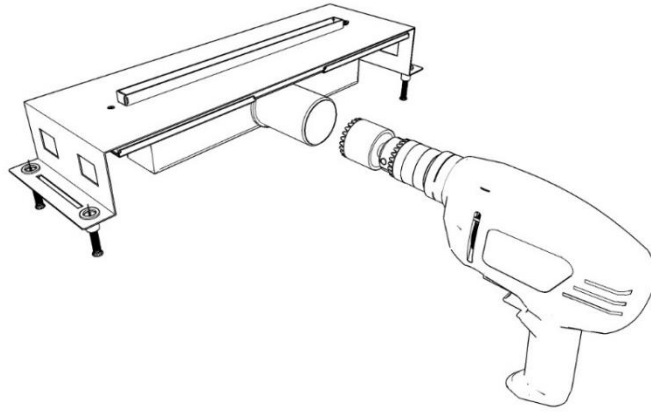
NOTAS/NOTES

¿Cómo convertir el sifón en NO SIFONICO para evitar el doble sifón?

Al introducir por el desagüe una broca corona de 45 Ø y perforando la primera capa o nivel de desbordamiento, el sifón queda en salida libre.

*How to convert the siphon to NON-SIPHON to avoid double siphoning?*

*By inserting a 45 Ø crown bit through the drain and drilling the first layer or overflow level, the siphon is left with a free outlet.*

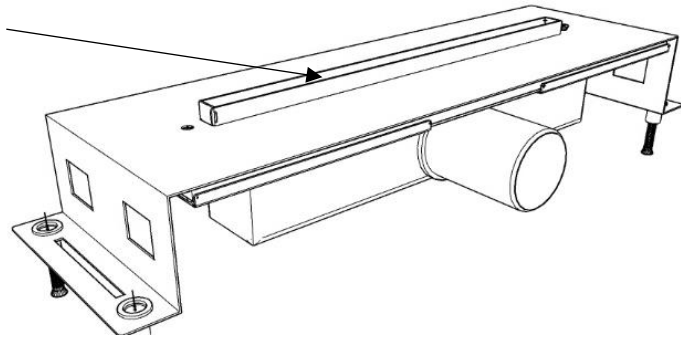


¿Cómo convertir el sifón?

Retirando las rejillas de filtración se accede al interior por una apertura rectangular de 1,3x30 cm. que facilita la limpieza y mantenimiento del sifón.

*How to clean the siphon?*

*Removing the filtration grid, the interior is accessed through a longitudinal rectangular hole of 1,3x30 cm. that facilitates the cleaning and maintenance of the siphon.*



## NOTAS: Slim PLUS

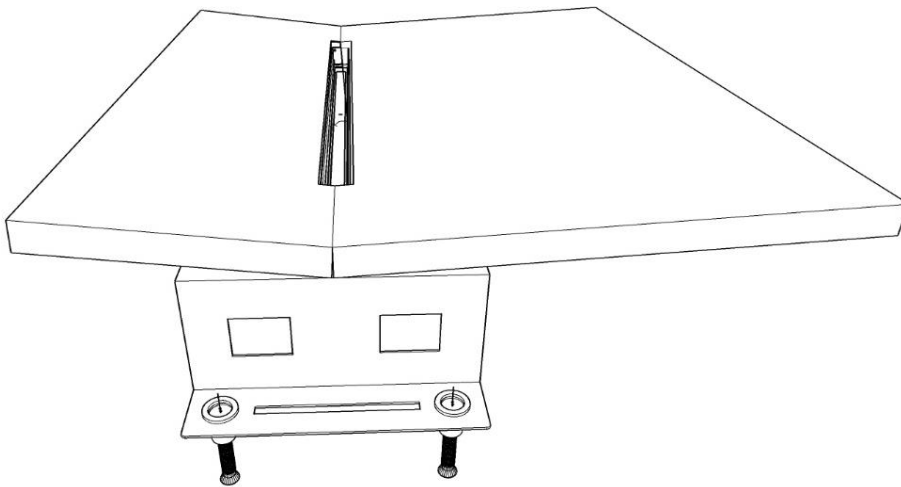
¿Cómo se produce el plano de inclinación para el desagüe del plato?

Al instalar estructura (fig.2) la parte alta del canal de desagüe marcará el nivel inferior, tener en cuenta el espacio que ocupará el material de aislamiento, material de agarre y el grosor del porcelánico. Nivelar la estructura en todas las direcciones respetando el grado de inclinación para su correcto desagüe.

## NOTES: Slim PLUS

How is the inclination plane for the plate drain produced?

When installing the structure (fig. 2), the upper part of the drainage channel will mark the lower level; take into account the space that the insulation material, grip material and the thickness of the porcelain will occupy. Level the structure in all directions, respecting the degree of inclination for correct drainage.





## **Garantizado / Guaranteed**

### DESCRIPCIÓN

Canaleta lineal fabricada en acero inoxidable AISI-304 de 1mm de espesor. con sifón sellado de ABS salida de 50 Ø apto para la instalación en la zona de ducha (plato de ducha), se instala a nivel del piso generando el desagüe con dos pendientes con drenaje lineal con cestillo y rejilla de filtración, se puede instalar con una sola pieza cortada o varias piezas de materiales porcelánicos, es aconsejable poner aislante en la base para evitar filtraciones en las juntas si las hubiese.

### DESCRIPTION

Linear channel made of 1mm thick AISI-304 stainless steel. with sealed ABS siphon 50 Ø outlet suitable for installation in the shower area (shower tray), it is installed at floor level generating the drain with two slopes with linear drainage with basket and filtration grate, it can be installed with a single cut piece or several pieces of porcelain materials, it is advisable to put insulation on the base to avoid leaks in the joints if there are any.

### LA DESCRIPTION

Canal linéaire en acier inoxydable AISI-304 de 1 mm d'épaisseur. avec siphon ABS étanche sortie 50 Ø adapté pour une installation dans la zone de douche (receveur de douche), il s'installe au niveau du sol générant le drain à deux pentes avec drainage linéaire avec panier et grille de filtration, il peut être installé avec une seule pièce coupée ou plusieurs morceaux de matériaux en porcelaine, il est conseillé de mettre de l'isolant sur la base pour éviter les fuites au niveau des joints s'il y en a.

### BESCHREIBUNG

*Linearer Kanal aus 1 mm dickem Edelstahl AISI-304. mit versiegeltem ABS-Siphon, 50 Ø Auslass, geeignet für den Einbau im Duschbereich (Duschwanne), wird auf Bodenhöhe installiert und erzeugt einen Abfluss mit zwei Gefällen mit linearer Entwässerung mit Korb und Filterrost, kann mit einem einzigen Schnittstück installiert werden oder Wenn Sie mehrere Stücke Porzellanmaterial verwenden, empfiehlt es sich, den Untergrund zu isolieren, um etwaige Undichtigkeiten an den Fugen zu vermeiden.*